

Projekt aines: Mikroprotsessorid

Projekti nimi: Valvesüsteem

Liikmed: Laas Toom, Henri Valdmann, Priit Raag

Kuupäev: 07.12.2002

1. Eesmärk

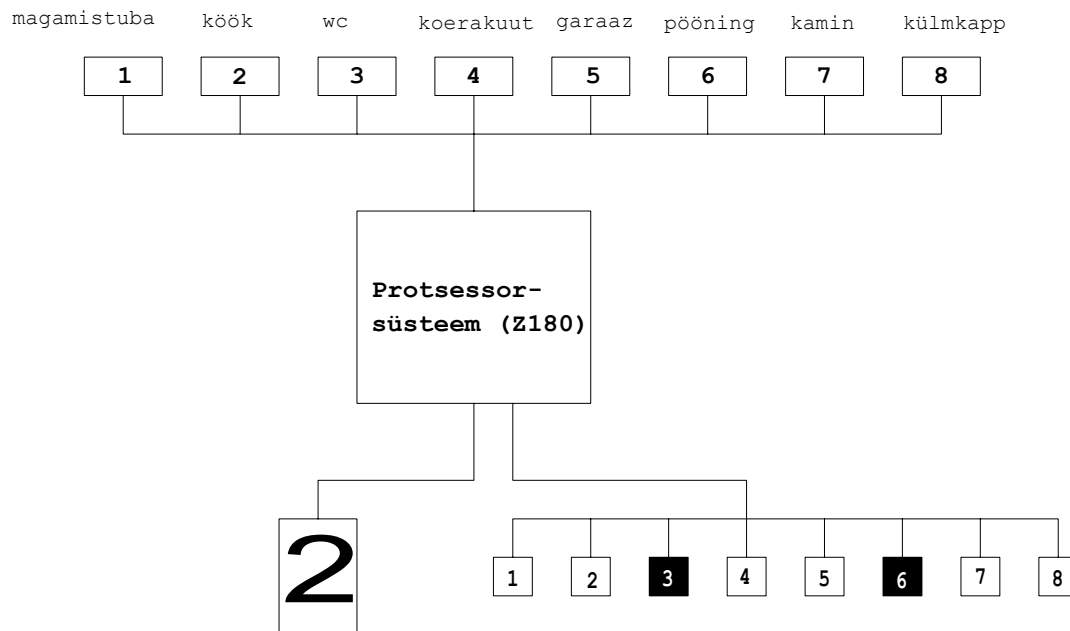
Valvesüsteemi eesmärk on monitoorida 8 valve piirkonda ning häire tekkimisel kuvada häire all olevad ruumid (kasvõi kõik korraga) ning samas näidata ära ka mitu ruumi hetkel häire all on.

2. Realisatsioon

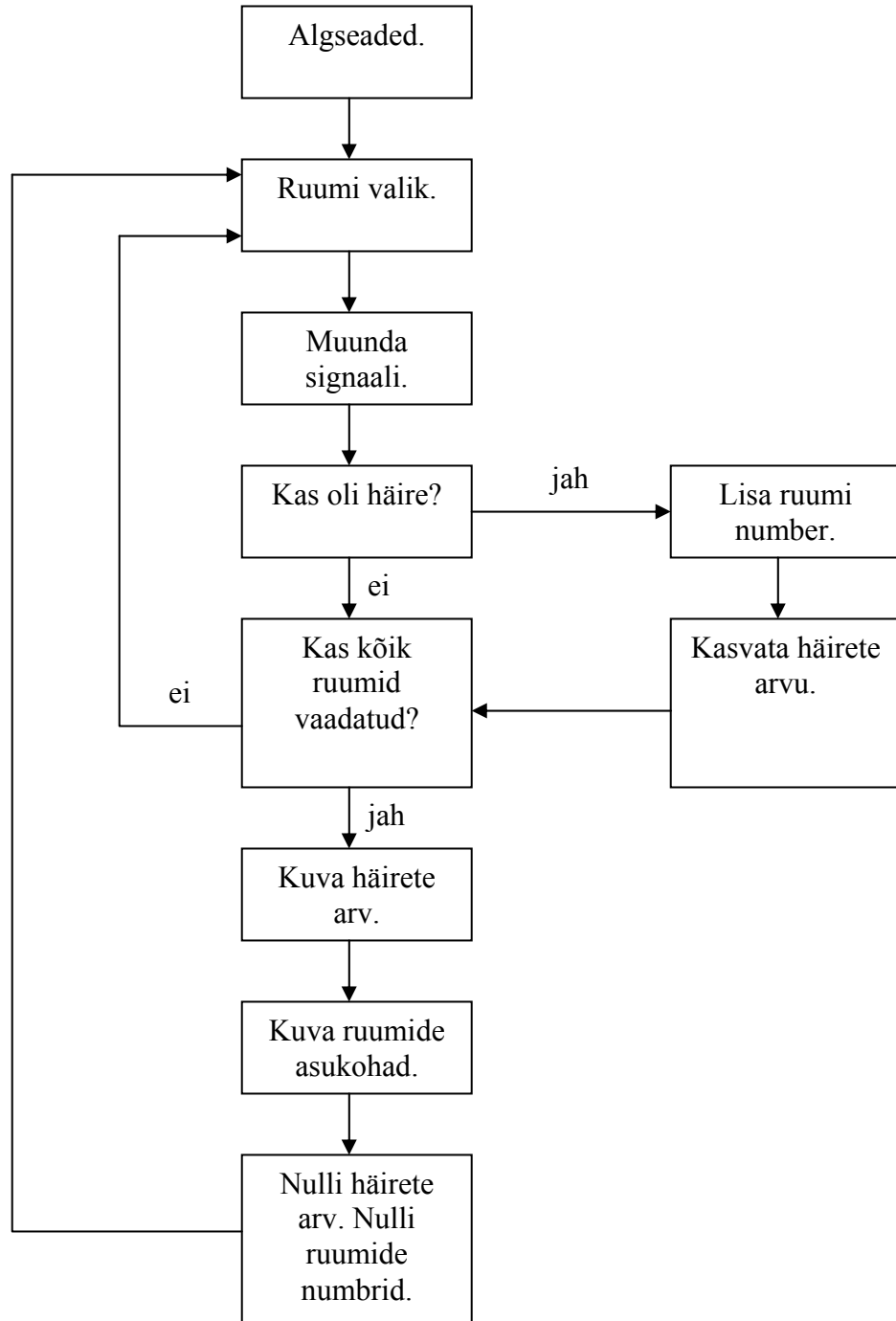
Turvapiirkonna all mõistame hulka (ühte kuni mitut paralleelseid) lüliteid, mis sulgumisel tekitavad pingemuutuse anduris ning samas on andur kaitstud ka katkestuse eest, sest ka siis tekib pinge muutus ning käivitatakse häire.

Protsessorsüsteem detekteerib järjest skanneerides, millistes ruumides on häire ning vastavalt sellele kuvab ühel valgussegmentil ruumide arvu, mis on häire alla sattunud ning LED-idel (need on mõtekas kaardile paigutada) inditseerib häire all olevad ruumid.

3. Blokkskeem:

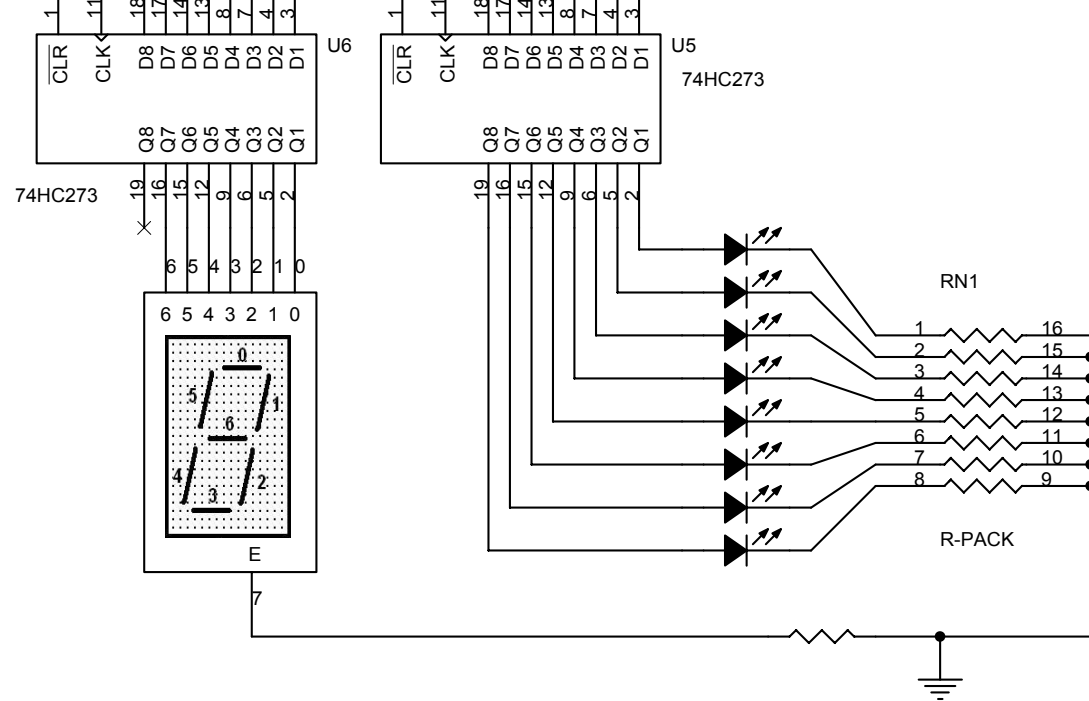


Programmi koodi blokk-skeem:

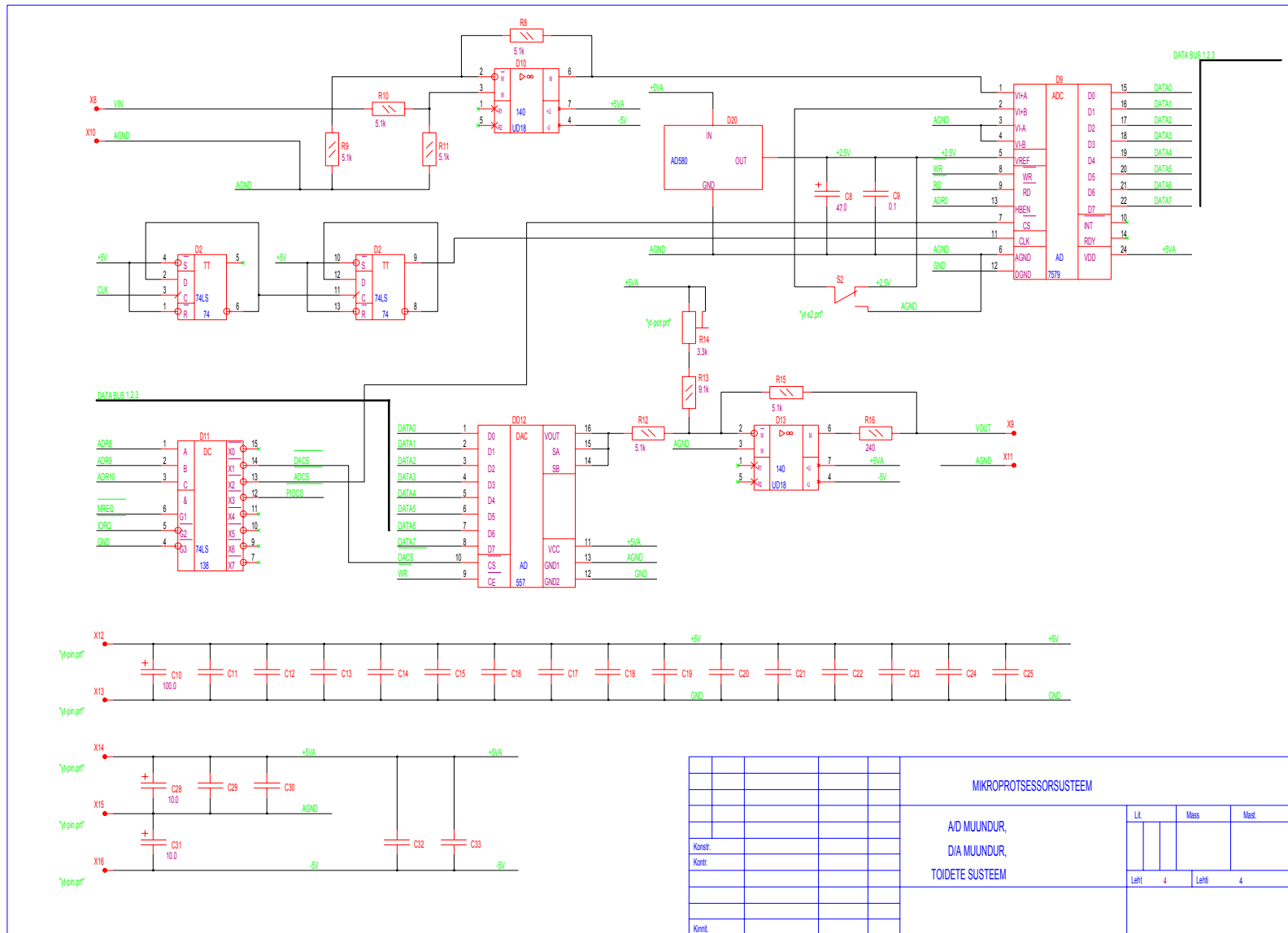


D0..D7
D11/12
D11/11

VCC



Title		
Valvesüsteem: Indikaatorid		
Size	Document Number	Rev
A	1	
Date:	Thursday, December 19, 2002	Sheet 1 of 2



MIKROPROTSESSORSUSTEEM			
Konstr:	AID MUJUNDUR, D/A MUJUNDUR, TOIDETE SUSTEEM	Lit.	Mass
Kontr:		Leht 4	Mast
Kemt:		Leht 4	Mast